

信頼性の高い強度に
デザイン性をプラスしたフォルム。
リングスシリーズの新提案!

LENGTH U-Style KLU62-56

リングスUスタイル (電動シャッター付)

●積雪仕様対応可(特注品)

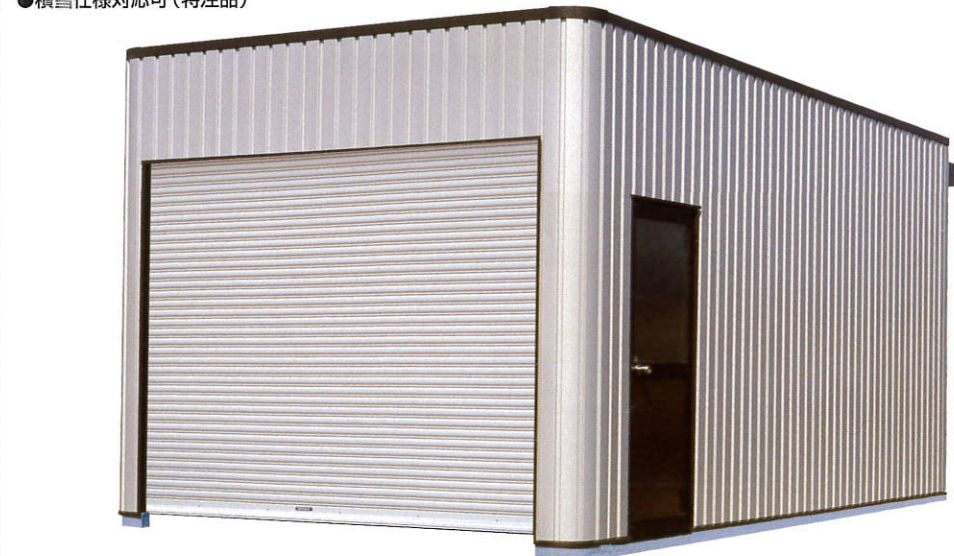


※高窓・ドアはオプションです。
※写真の外壁はレオナルドピンクです。

LENGTH U-Style KLU32-56

リングスUスタイル (電動シャッター付)

●積雪仕様対応可(特注品)



※高窓・ドアはオプションです。
※写真の外壁はガルバ無着色です。

LENGTH U-Style



リングスUスタイル

LENGTH A-Style

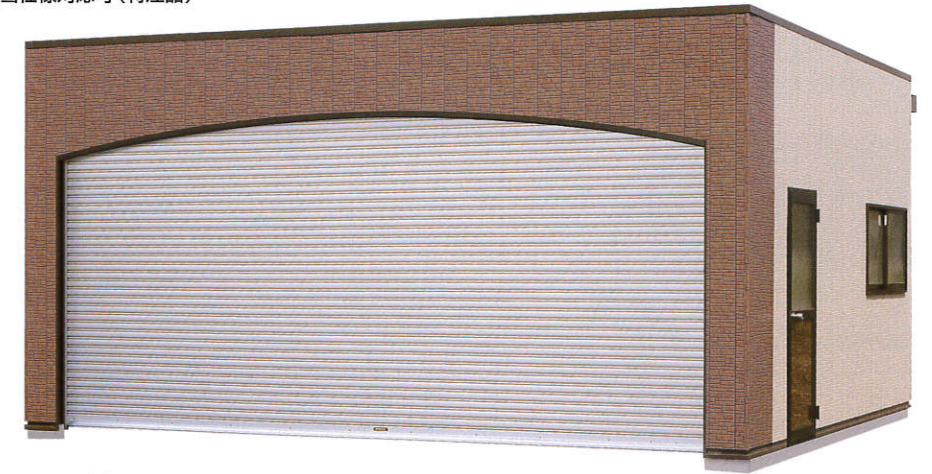
リングスAスタイル



LENGTH A-Style SD KLA-SD60-56

リングスAスタイルSD (電動シャッター付)

●積雪仕様対応可(特注品)



※高窓・ドアはオプションです。
※写真の外壁はSFエッジ/チェリーNです。

LENGTH A-Style KLA60-56

リングスAスタイル (電動シャッター付)

●積雪仕様対応可(特注品)



※高窓・ドアはオプションです。
※写真の外壁はレオナルドピンクです。

LENGTH A-Style R KLAR62-56

リングスAスタイルR (電動シャッター付)

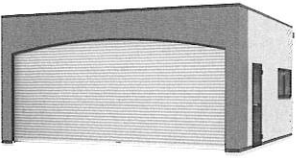
●積雪仕様対応可(特注品)



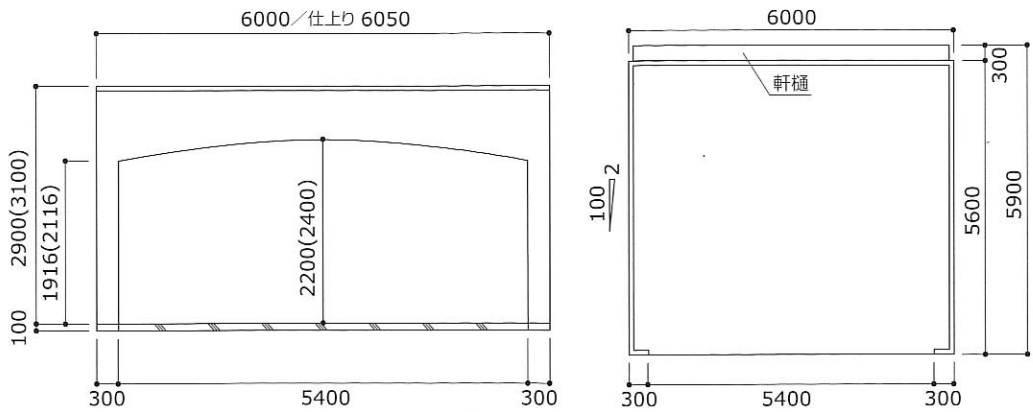
※高窓・ドアはオプションです。
※写真の外壁はダークグレーです。

LENGTH A-Style SD

レングスAスタイルSD
KLA-SD60-56
(電動シャッター付)



●積雪仕様対応可 (特注品)



■仕様

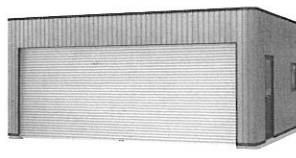
構造	軽量鉄骨角パイプ骨組式
塗装	アクリル系焼付塗装
屋根	ルーフデッキ カラー折板 ポリ付 t0.5
外壁	スチールサイディング 縦貼り(デュオストーン)
軒樋	カラー折板
壁樋	塩ビ 75φ
シャッター	巻取り式(手動・電動)

■価格表

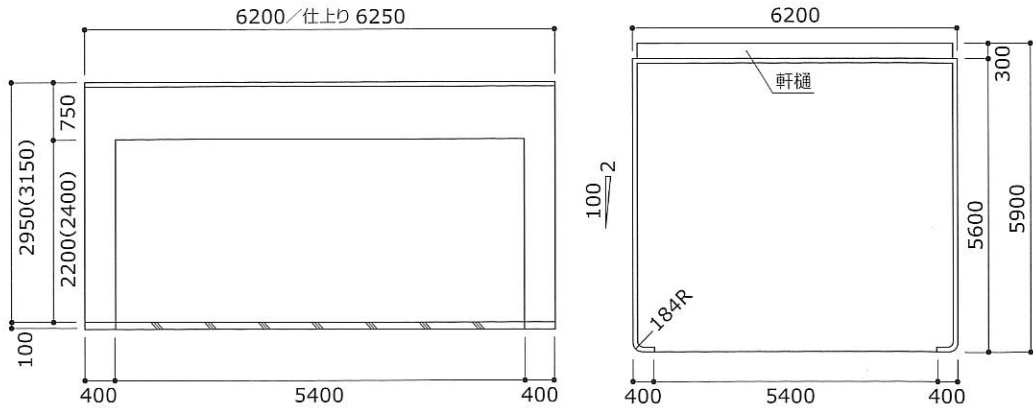
形式	手動シャッター(2枚割)		電動シャッター(1スパン)	
	本体価格	税込価格	本体価格	税込価格
KLA-SD60-56 H2.4	¥1,280,000	¥1,344,000	¥1,775,000	¥1,863,750
KLA-SD60-56 H2.2	¥1,250,000	¥1,312,500	¥1,745,000	¥1,832,250
KLA-SD60-60 H2.4	¥1,390,000	¥1,459,500	¥1,885,000	¥1,979,250
KLA-SD60-60 H2.2	¥1,360,000	¥1,428,000	¥1,855,000	¥1,947,750

LENGTH U-Style

レングスUスタイル
KLU62-56
(電動シャッター付)



●積雪仕様対応可 (特注品)



■仕様

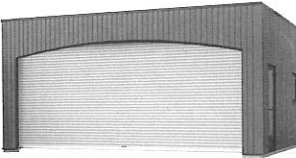
構造	軽量鉄骨角パイプ骨組式
塗装	アクリル系焼付塗装
屋根	ルーフデッキ カラー折板 ポリ付 t0.5
外壁	逆角波
軒樋	カラー折板
壁樋	塩ビ 75φ
シャッター	巻取り式(手動・電動)

■価格表

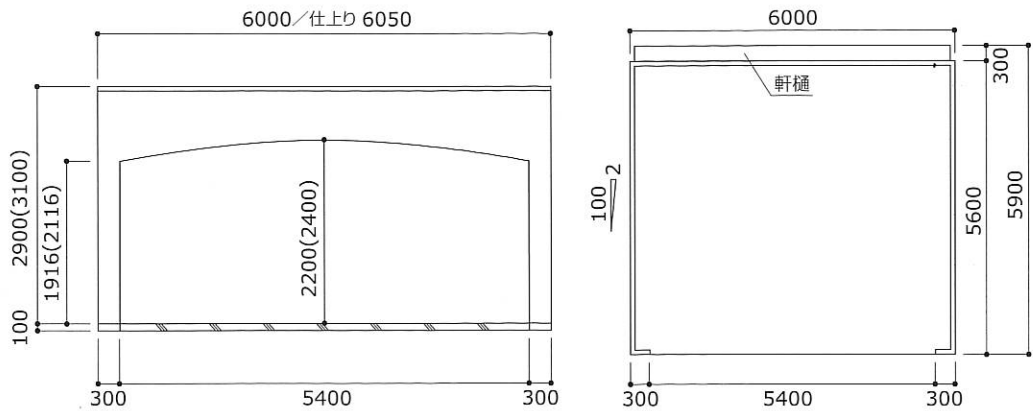
形式	手動シャッター(2枚割)		電動シャッター(1スパン)	
	本体価格	税込価格	本体価格	税込価格
KLU62-56 H2.4	¥915,000	¥960,750	¥1,410,000	¥1,480,500
KLU62-56 H2.2	¥895,000	¥939,750	¥1,390,000	¥1,459,500
KLU62-60 H2.4	¥965,000	¥1,013,250	¥1,460,000	¥1,533,000
KLU62-60 H2.2	¥945,000	¥992,250	¥1,440,000	¥1,512,000

LENGTH A-Style

レングスAスタイル
KLA60-56
(電動シャッター付)



●積雪仕様対応可 (特注品)



■仕様


構造	軽量鉄骨角パイプ骨組式
塗装	アクリル系焼付塗装
屋根	ルーフデッキ カラー折板 ポリ付 t0.5
外壁	逆角波
軒樋	カラー折板
壁樋	塩ビ 75φ
シャッター	巻取り式(手動・電動)

■価格表

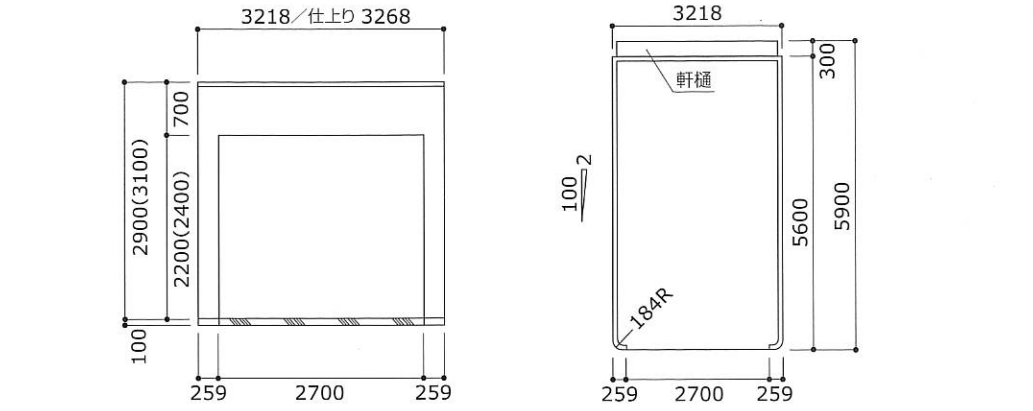
形式	手動シャッター(2枚割)		電動シャッター(1スパン)	
	本体価格	税込価格	本体価格	税込価格
KLA60-56 H2.4	¥905,000	¥950,250	¥1,400,000	¥1,470,000
KLA60-56 H2.2	¥885,000	¥929,250	¥1,380,000	¥1,449,000
KLA60-60 H2.4	¥955,000	¥1,002,750	¥1,450,000	¥1,522,500
KLA60-60 H2.2	¥935,000	¥981,750	¥1,430,000	¥1,501,500

LENGTH U-Style

レングスUスタイル
KLU32-56
(電動シャッター付)



●積雪仕様対応可 (特注品)



■仕様

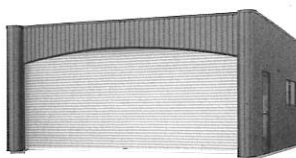
構造	軽量鉄骨角パイプ骨組式
塗装	アクリル系焼付塗装
屋根	ルーフデッキ カラー折板 ポリ付 t0.5
外壁	逆角波(ガルバリウム鋼板)
軒樋	カラー折板
壁樋	塩ビ 75φ
シャッター	巻取り式(手動・電動)

■価格表

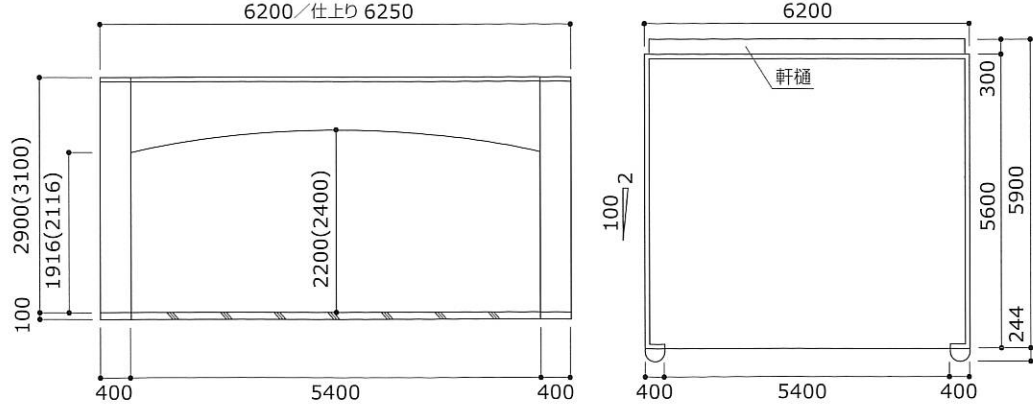
形式	手動シャッター(2枚割)		電動シャッター(1スパン)	
	本体価格	税込価格	本体価格	税込価格
KLU32-56 H2.4	¥660,000	¥693,000	¥840,000	¥882,000
KLU32-56 H2.2	¥645,000	¥677,250	¥825,000	¥866,250
KLU32-60 H2.4	¥690,000	¥724,500	¥870,000	¥913,500
KLU32-60 H2.2	¥675,000	¥708,750	¥855,000	¥897,750

LENGTH A-Style R

レングスAスタイルR
KLAR62-56
(電動シャッター付)



●積雪仕様対応可 (特注品)



■仕様

構造	軽量鉄骨角パイプ骨組式
塗装	アクリル系焼付塗装
屋根	ルーフデッキ カラー折板 ポリ付 t0.5
外壁	逆角波
軒樋	カラー折板
壁樋	塩ビ 75φ
シャッター	巻取り式(手動・電動)

■価格表

形式	手動シャッター(2枚割)		電動シャッター(1スパン)	
	本体価格	税込価格	本体価格	税込価格
KLAR62-56 H2.4	¥959,000	¥1,006,950	¥1,454,000	¥1,526,700
KLAR62-56 H2.2	¥939,000	¥985,950	¥1,434,000	¥1,505,700
KLAR62-60 H2.4	¥1,009,000	¥1,059,450	¥1,504,000	¥1,579,200
KLAR62-60 H2.2	¥989,000	¥1,038,450	¥1,484,000	¥1,558,200

■オプション

	詳細	本体価格	税込価格
高窓セット	60-25カタガラス	¥36,000	¥37,800
ドアセット	カタガラス/腰下パネル	¥56,000	¥58,800
掃出しセット	カタガラス/腰下パネル	¥95,000	¥99,750

- 本体価格に布基礎工事・標準組立費・運搬費は含まれません。
- 本体には、高窓・ドア・掃出しは含まれません。
- 停電時に備えてドアの取付をおすすめします。
- 電動シャッターは一次側配管配線工事及び二次側配管配線工事が必要です。
- 積雪仕様については別途、問合せ下さい。

△ご使用上の注意

- むやみに加工、改造等は行わないで下さい。
- 屋根の上は危険です。登ったり、物を置いたりしないで下さい。
- 雪降ろしを行う場合、足元に充分注意して下さい。

※価格、仕様、デザイン等を予告なく変更することがありますのでご了承ください。(表示価格は平成21年3月現在の価格です。)
 ※本カタログ掲載製品は材質・光線等の関係で写真と現物の色が多少異なって見えることがあります。
 ※本カタログに掲載されている全ての情報・写真等の無断転載、複写・複製を禁じます。



ウエルド工業株式会社

群馬県太田市西新町110-14 〒373-0847
 Tel: 0276-31-2393(代) Fax: 0276-31-4887
 URL: <http://www.weld.co.jp/>
 E-mail: info@weld.co.jp

●ご用命は